

VNT2200A1000 Inline Supply Ventilator

QUICK START GUIDE

Important Installation Requirements

Failure to comply with these requirements will result in voided warranty, improper installation, and service callbacks.

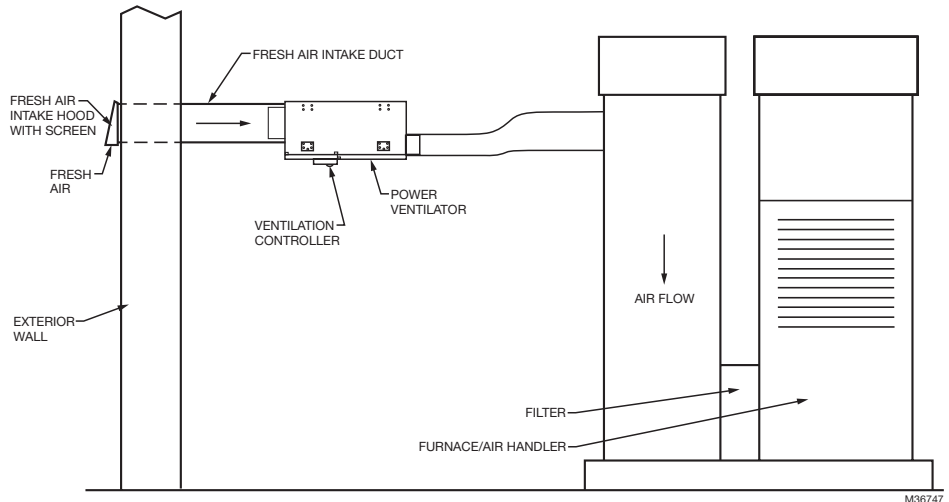
Personal Safety

- Wear safety glasses while installing the unit.
- Do not cut into any air conditioning or electrical line.
- Follow professional safety standards and all local codes for plumbing, electrical, and mechanical considerations.

Application Considerations

- The VNT2200 can be installed in multiple positions, horizontal or vertical.
- Install the unit with space to access the main access door and the side access panel for maintenance and service.
- To ensure quiet operation, do not install the device directly on the structural supports of the home.
- The product is for residential applications only. Must be installed in accordance with all national and local regulations, building and safety codes.

Example Installation



Tools needed to install Inline Supply Ventilator

- ▶ Standard screwdriver
- ▶ Level
- ▶ Duct sealing tape
- ▶ Hex drivers (5/16 in. studs, 1/4 in. brackets)

Mounting the Inline Supply Ventilator

STEP ONE: Preparation

Ensure you have all parts and tools necessary to perform the installation. Mounting brackets/hardware are included in the box.

STEP TWO: Installation Area

The VNT2200 unit should be installed in a mechanical room or as close to an outside wall as possible.

The contractor should install the unit in an area that allows the homeowner easy access for maintenance. It is very important to install an electric receptacle (120 Vac) near the unit, a separate circuit breaker is also recommended.

NOTE: Installation is not recommended in unconditioned areas such as an attic or crawl space where the temperature could fall below -40 °F (-40 °C) or exceed 160 °F (71 °C).

NOTE: Minimum distance from exterior is 5 ft. (1.52 m).

NOTE: Ducting in unconditioned areas must be fully sealed and insulated, per local ordinances and codes.

NOTE: The unit must be mounted to something that can support 30 lbs. (13.6 kg)

STEP THREE: Wiring

Connect control device to the VENT terminals. No tools are required to install wires to the VENT terminals; Simply push the wire into the terminal and verify the connection by gently tugging on the wire. The damper control wires will be pre-wired in the factory to the AUX terminals (24 V).

STEP FOUR: Checkout

1. Ensure mesh filter (and optional media filter) is installed and seated correctly.
2. Apply power to the unit by plugging in the 120 V cord.
3. Initiate a ventilation call from each of the external controls. Verify that the VNT2200 unit turns on.
4. Return the external controls to the desired settings.
5. Inspect the ducting to ensure that there are no kinks and correct as necessary.



33-00248EFS-02

VNT2200A1000 Specifications

Weight: 28 lbs. (12.7 kg)

Size: 29 x 15 x 14.2 in. (737 x 381 x 361 mm)

Operating Ranges:

Ambient Temperature: -40 to 160 °F (-40 to 71 °C)

Humidity: 0-95% non-condensing

Cabinet: 23 gauge galvanized steel

Electrical Ratings:

Input Voltage: 120 VAC (+10% / -15%), 60 Hz

Input Current: 0.7 A

Airflow Measurements:

With MERV 8 Filter: @0.2 inWG: 209.7 CFM & 3.20 CFM/Watt

Without MERV 8 Filter: @0.2 inWG: 222 CFM & 3.34 CFM/Watt

Approvals:

Underwriters Laboratories, Inc.:

Listed to UL 900, Class 2. Air Filtering Appliance E187216.

HVI (Home Ventilation Institute 2100 Certified)

Standards and Certifications:

2015 I-Codes

International Residential Code (IRC)

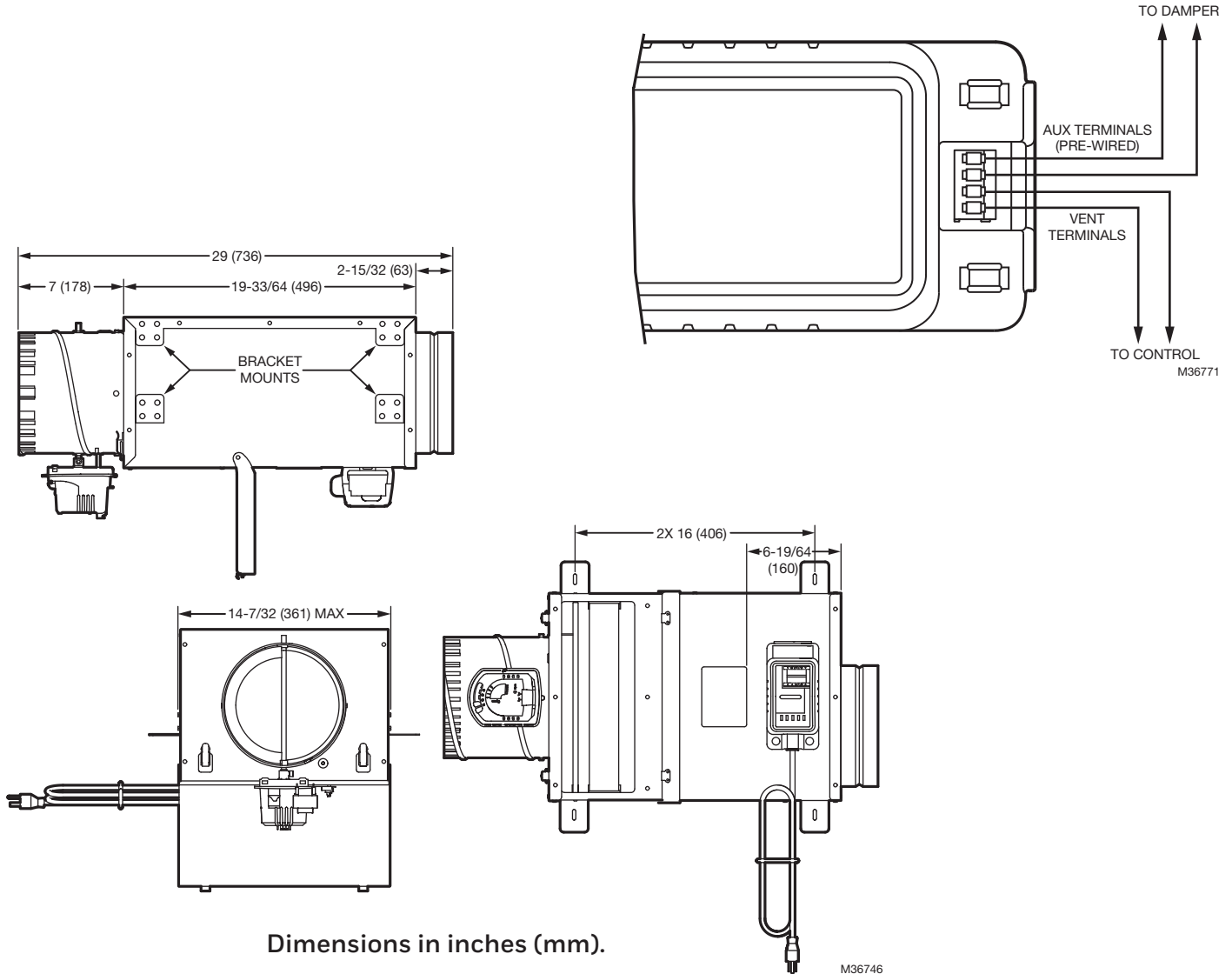
International Energy Conservation Code (IECC)

International Mechanical Code (IMC)

ASHRAE Standard 62.2-2016

EPA Indoor airPLUS, Version 1

California Energy Commission Title 24



Dimensions in inches (mm).

Replacement Filters	
Honeywell Part No.	Description
32322037-001	washable replacement mesh filter
32320887-001	MERV 8 replacement media filter

NEED HELP?

For assistance with this product, or for the complete installation guide, please visit

<http://yourhome.honeywell.com> or call Honeywell Customer Care toll free at **1-800-468-1502**.

VNT2200A1000

Ventilateur d'air frais en ligne

GUIDE DE DÉMARRAGE RAPIDE

Importantes instructions relatives à l'installation

Le non-suivi de ces exigences annulera la garantie, engendrera une mauvaise installation ainsi que des rappels de service.

Sécurité personnelle

- Veuillez porter des lunettes de sécurité pendant l'installation de l'unité.
- Ne coupez pas les conduites de climatisation ni les câbles électriques.
- Veuillez suivre les normes de sécurité professionnelles et tous les codes locaux en ce qui concerne la plomberie, l'électricité et la mécanique.

Éléments à prendre en compte pour l'application

- Il est possible d'installer le ventilateur VNT2200 dans diverses positions, à l'horizontale ou à la verticale.
- Installez l'unité en laissant suffisamment d'espace pour accéder à la trappe d'accès principal et au panneau d'accès latéral aux fins de maintenance et de service.
- Pour assurer un fonctionnement silencieux, n'installez pas l'appareil directement sur les supports de structure de la maison.
- Le produit est destiné à des applications résidentielles uniquement. Doit être installé conformément à tous les codes du bâtiment et de sécurité, ainsi qu'à toutes les réglementations en vigueur à l'échelle locale et nationale.

Montage du ventilateur d'air frais en ligne

PREMIÈRE ÉTAPE : préparation

Assurez-vous d'avoir toutes les pièces et tous les outils pour procéder à l'installation. Les supports de montage et la quincaillerie sont fournis dans la boîte.

DEUXIÈME ÉTAPE : emplacement de l'installation

Le ventilateur VNT2200 doit être installé dans le local technique ou aussi proche que possible d'un mur extérieur. L'entrepreneur doit installer l'unité à un endroit facile d'accès pour le propriétaire, aux fins de maintenance. Il est essentiel d'installer une prise électrique (120 Vca) à proximité de l'unité, et il est recommandé que cette prise soit munie d'un disjoncteur séparé.

REMARQUE : Il n'est pas recommandé de procéder à l'installation dans un endroit non climatisé, comme un grenier ou un vide sanitaire où la température peut baisser à moins de -40 °C (-40 °F) ou dépasser 71 °C (160 °F).

REMARQUE : La distance minimale à partir de l'extérieur est de 5 pi (1,52 m).

REMARQUE : Les conduites installées dans des endroits non climatisés doivent être entièrement scellées et isolées, conformément aux réglementations locales et aux codes locaux.

REMARQUE : L'unité doit être montée sur un support adéquat pour un poids de 13,6 kg (30 lb)

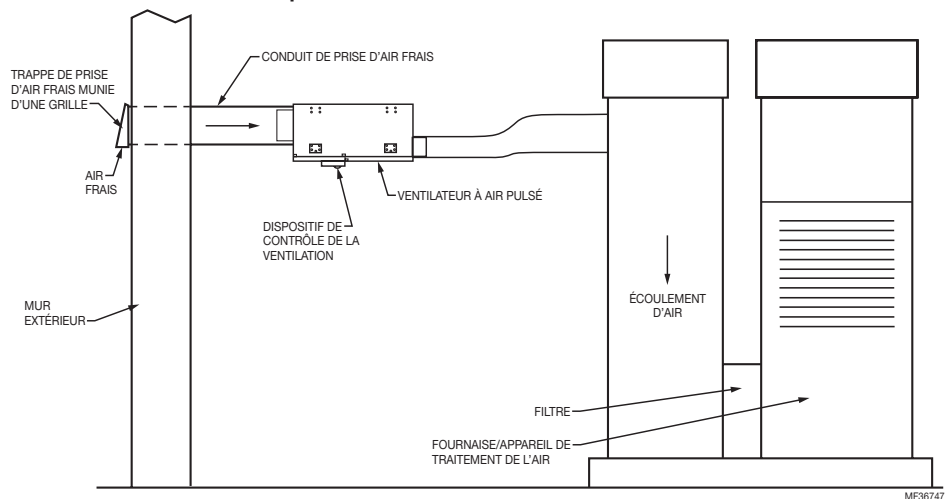
TROISIÈME ÉTAPE : câblage

Raccordez le dispositif de régulation aux bornes VENT. Aucun outil n'est requis pour raccorder le câble aux bornes VENT; il suffit d'enfoncer les extrémités du câble dans les bornes et de s'assurer de la bonne connexion en tirant légèrement dessus. Les câbles de la commande des registres seront précâblés en usine aux bornes AUX (24 V).

QUATRIÈME ÉTAPE : vérification

1. Assurez-vous que le filtre à tamis (et le média de filtration facultatif) est installé et posé correctement.
2. Mettez l'unité sous tension en branchant le cordon d'alimentation de 120 V.
3. Effectuez un appel de ventilation à partir de chacune des commandes externes. Vérifiez que le ventilateur VNT2200 s'allume.
4. Reconfigurez les paramètres désirés sur les commandes externes.
5. Inspectez les conduits pour vous assurer qu'il n'y a aucune déformation; corrigez au besoin.

Exemple d'installation



Outils requis pour installer le ventilateur d'air frais en ligne

- ▶ Tournevis standard
- ▶ Niveau à bulle
- ▶ Ruban d'étanchéité adhésif
- ▶ Tournevis à pointe hexagonale (goujons de 5/16 po, supports de 1/4 po)

Spécifications du ventilateur VNT2200A1000

Poids : 12,7 kg (28 lb)

Taille : 737 x 381 x 361 mm (29 x 15 x 14,2 po)

Plages de fonctionnement :

Température ambiante : -40 à 71 °C (-40 à 160 °F)

Humidité : 0 % à 95 %, sans condensation

Boîtier : en acier galvanisé de calibre 23

Spécifications électriques :

Tension d'entrée : 120 Vca (+10 %/-15 %), 60 Hz

Courant d'entrée : 0,7 A

Mesures de débit d'air :

Avec filtre MERV 8 : à une pression statique de 0,2 po d'eau :

209,7 pieds cubes par minute et

3,20 pieds cubes par minute/Watt

Sans filtre MERV 8 : à une pression statique de 0,2 po d'eau :

222 pieds cubes par minute et

3,34 pieds cubes par minute/Watt

Homologations :

Underwriters Laboratories inc. : homologué UL 900, classe 2.

Appareil de filtration d'air E187216.

HVI (certifié 2100 par le Home Ventilation Institute)

Normes et certifications :

I-Codes, édition 2015

Code résidentiel international (IRC)

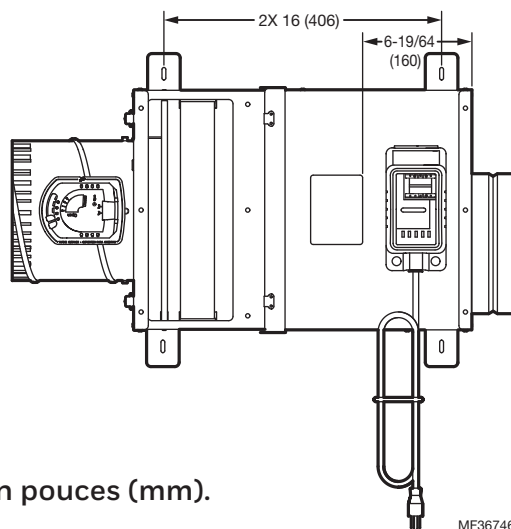
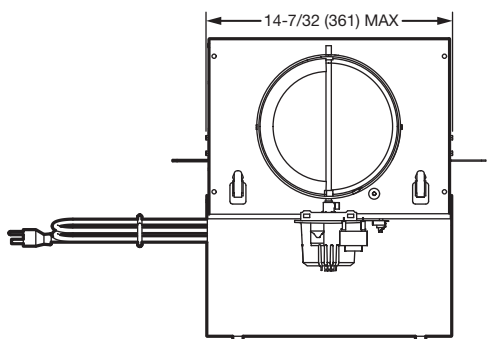
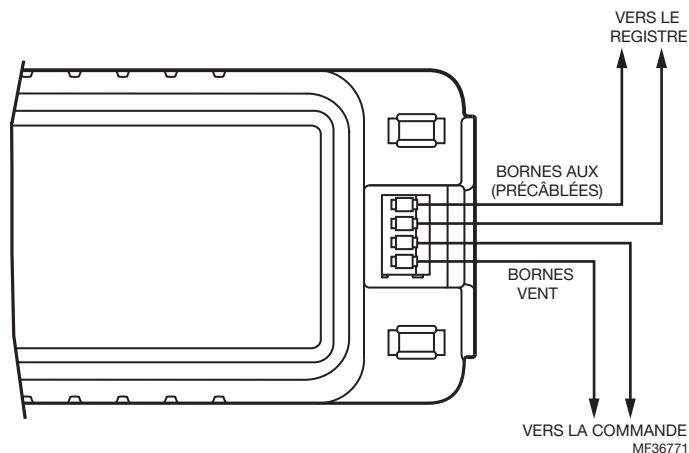
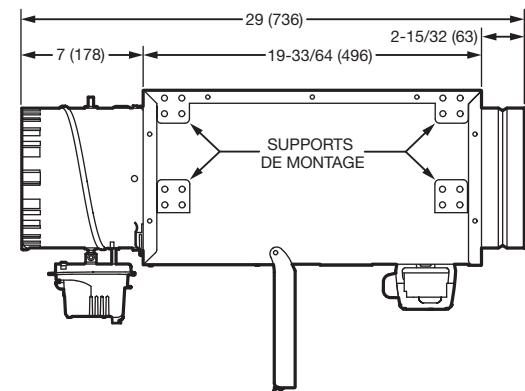
Code international de la conservation de l'énergie (IECC)

Code mécanique international (IMC)

Norme ASHRAE 62.2-2016

EPA Indoor airPLUS, Version 1

Commission énergétique de Californie, titre 24



Dimensions en pouces (mm).

MF36746

Filtres de remplacement	
N° de pièce Honeywell	Description
32322037-001	Filtre à médias de rechange lavable
32320887-001	Filtre à médias de rechange MERV 8

BESOIN D'AIDE?

Pour obtenir de l'aide sur ce produit ou pour recevoir le guide d'installation complet, veuillez consulter le site <http://yourhome.honeywell.com> ou communiquer avec le service à la clientèle de Honeywell au numéro sans frais **1 800 468-1502**.

Home and Building Technologies

Aux États-Unis :

Honeywell

1985 Douglas Drive North

Golden Valley, MN 55422-3992

© Marque déposée aux É.-U.
© 2017 Honeywell International Inc.
33-00248EFS-02 M.S. 04-17
Imprimé au Mexique

Honeywell

Ventilador de suministro en línea VNT2200A1000

GUÍA DE INICIO RÁPIDO

Requisitos importantes de instalación

El incumplimiento de estos requisitos generará la anulación de la garantía, la instalación inadecuada y llamadas de servicio.

Seguridad personal

- Utilice gafas de seguridad cuando instale la unidad.
- No corte ninguna línea eléctrica ni de aire acondicionado.
- Cumpla con los estándares de seguridad profesionales y con todos los códigos locales para consideraciones de plomería, eléctricas y mecánicas.

Consideraciones de aplicación

- El VNT2200 se puede instalar en varias posiciones, horizontal o vertical.
- Instale la unidad con espacio suficiente para acceder a la principal puerta de acceso y el panel de acceso lateral para mantenimiento y servicio.
- Para garantizar un funcionamiento silencioso, no instale el dispositivo directamente sobre soportes estructurales del hogar.
- El producto es para uso exclusivamente residencial. Debe ser instalado de acuerdo con todas las normas y códigos de seguridad y construcción tanto nacionales como locales.

Montaje del ventilador de suministro en línea

PASO UNO: Preparación

Asegúrese de tener todas las piezas y herramientas necesarias para llevar a cabo la instalación. Los soportes y el equipo de montaje están incluidos en la caja.

PASO DOS: Área de instalación

La unidad VNT2200 se debe instalar en una habitación mecánica o lo más cerca posible de una pared exterior. El contratista debe instalar la unidad en una zona que le permita al propietario acceder fácilmente en caso de mantenimiento. Es muy importante instalar un receptáculo eléctrico (120 VCA) cerca de la unidad; también se recomienda un disyuntor de circuito por separado.

NOTA: No se recomienda la instalación en áreas no acondicionadas como un ático o espacios donde uno deba ingresar arrastrándose, donde la temperatura puede estar por debajo de los -40 °F (-40 °C) o puede superar los 160 °F (71 °C).

NOTA: La distancia mínima del exterior debe ser 5 pies (1,52 m).

NOTA: Los ductos en zonas no acondicionadas deben estar completamente sellados y aislados, conforme a las ordenanzas y los códigos locales.

NOTA: La unidad se debe montar a algo que pueda soportar 30 libras (13,6 k)

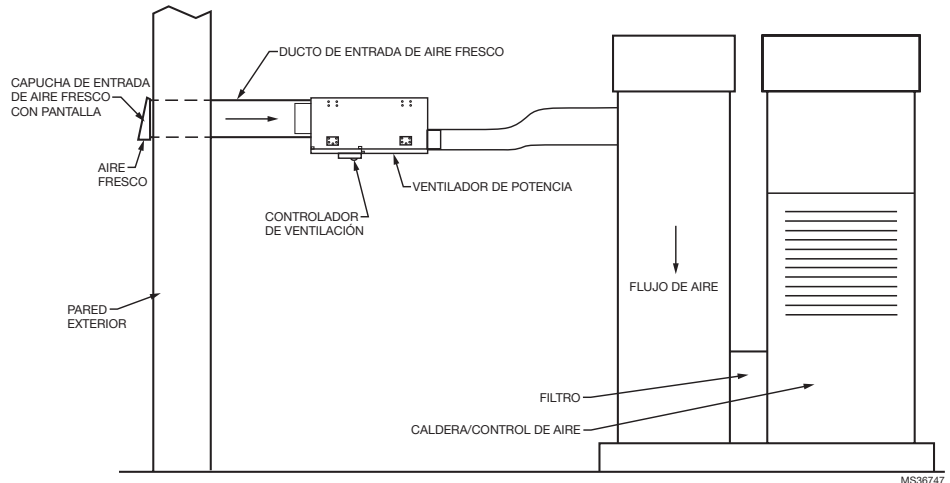
PASO TRES: Cableado

Conecte el dispositivo de control a los terminales de VENT. No se requieren herramientas para instalar cables en los terminales de VENT. Simplemente, empuje el cable dentro del terminal y verifique la conexión al jalar suavemente el cable. Los cables del control del regulador se conectarán previamente en la fábrica a los terminales auxiliares (24 V).

PASO CUATRO: Revisión

1. Asegúrese de que el filtro de malla (y el lecho filtrante opcional) esté instalado y asentado correctamente.
2. Aplique potencia a la unidad al conectarlo al cable 120 V.
3. Inicie una solicitud de ventilación de cada uno de los controles externos. Verifique que se encienda la unidad VNT2200.
4. Regrese los controles externos a la configuración deseada.
5. Verifique el ducto para garantizar que no haya torceduras y corrija si es necesario.

Ejemplo de instalación



Herramientas necesarias para instalar el ventilador de suministro en línea

- ◆ Destornillador estándar
- ◆ Nivel
- ◆ Cinta para sellado de ductos
- ◆ Destornilladores hexagonales (tacos de 5/16 pulg.; soportes de 1/4 pulg.)

Especificaciones de VNT2200A1000

Peso: 28 libras (12,7 k)

Tamaño: 29 x 15 x 14,2 pulg. (737 x 381 x 361 mm)

Rangos operativos:

Temperatura ambiente: de -40 a 160 °F (de -40 a 71 °C)

Humedad: 0 % a 95 %, sin condensación

Gabinete: Acero galvanizado calibre 23

Clasificaciones eléctricas:

Voltaje de entrada: 120 V CA (+10 % / -15 %), 60 Hz

Corriente de ingreso: 0,7 A

Mediciones de flujo de aire:

Con filtro MERV 8: @0,2 inWG: 209,7 CFM y 3,20 CFM/Watt

Sin filtro MERV 8: @0,2 inWG: 222 CFM y 3,34 CFM/Watt

Aprobaciones:

Underwriters Laboratories, Inc.: Incluido en la lista UL 900, Clase 2.

Aparato de filtración de aire E187216.

HVI (Certificado por el Instituto de Ventilación para el Hogar 2100)

Estándares y certificaciones:

2015 I-Codes

Código residencial internacional (IRC)

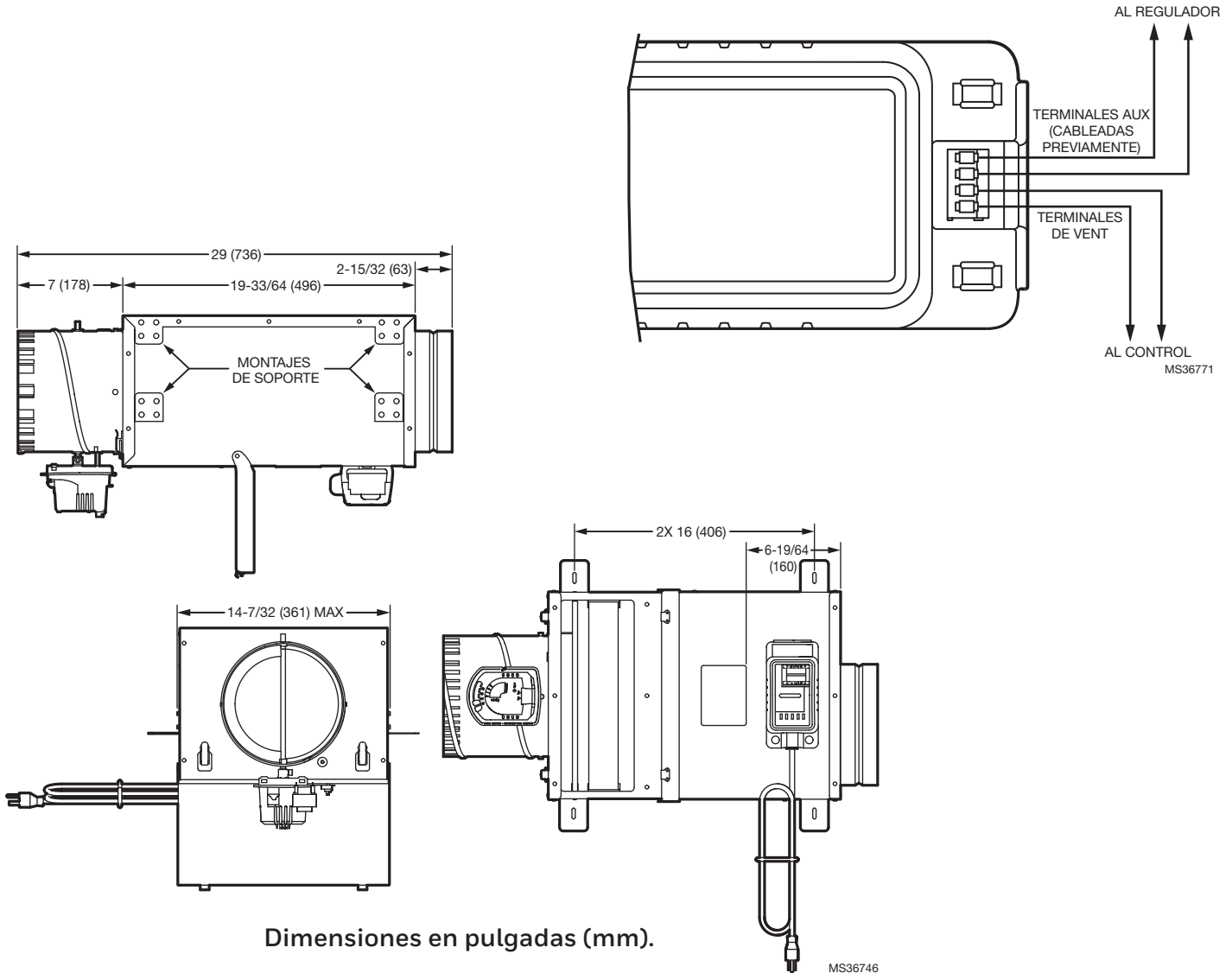
Código internacional de conservación de la energía (IECC)

Código mecánico internacional (IMC)

Estándar ASHRAE 62,2-2016

Indoor airPLUS de EPA, versión 1

Comisión de Energía de California, Título 24



Dimensiones en pulgadas (mm).

Filtros de reemplazo	
Pieza Honeywell N.º	Descripción
32322037-001	filtro de malla lavable de reemplazo
32320887-001	Lecho filtrante de reemplazo MERV 8

¿NECESITA AYUDA?

Para obtener ayuda con este producto o para obtener la guía de instalación completa, visite

<http://yourhome.honeywell.com> o llame al número gratuito de Atención al Cliente de Honeywell,

1-800-468-1502.

Home and Building Technologies

En los EE. UU.:

Honeywell

1985 Douglas Drive North

Golden Valley, MN 55422-3992

® Marca comercial registrada en los EE. UU.

© 2017 Honeywell International Inc.

33-00248EFS-02 M.S. 04-17

Impreso en México

Honeywell

NEED HELP?

For assistance with this product, or for the complete installation guide, please visit

<http://yourhome.honeywell.com> or call Honeywell Customer Care toll free at **1-800-468-1502**.

Home and Building Technologies

In the U.S.:

Honeywell

1985 Douglas Drive North

Golden Valley, MN 55422-3992

® U.S. Registered Trademark.
© 2017 Honeywell International Inc.
33-00248EFS-02 M.S. 04-17
Printed in Mexico

Honeywell